

# AGUTI

GESUNDE SITZE, GUTES DESIGN



Bei Aguti arbeiten Menschen, die zuhören und sich für Ihre Kunden überdurchschnittlich engagieren. Dieses partnerschaftliche Verhalten ermöglicht eine einzigartige Zusammenarbeit mit unseren Kunden, in der ganz individuelle Produkte und Dienstleistungen entstehen. Doch eines haben sie alle gemeinsam: Was den Namen Aguti trägt, zeichnet sich durch eine hohe Wertigkeit aus. Das ist sofort erkennbar am erstklassigen Aguti-Design aus dem eigenen Atelier - und erlebbar durch die Premiumqualität der Aguti-Produkte, die wir mit besonderen Dienstleistungen für unsere Kunden abrunden.

Paradebeispiel sind die unvergleichlichen Aguti-Sitze, die passen wie Lieblingskleidungsstücke. Auf langen Reisen bieten Aguti-Sitze maximalen Sitzkomfort und unterstützen eine gesunde Sitzhaltung. Wir möchten, dass Sie sich wohl fühlen. Aguti-Sitze werden speziell auf die Bedürfnisse des Reisemobilisten zugeschnitten. Sie erfüllen die Ansprüche an das Reisen und Wohnen. Eine Vielzahl von Zubehör unterstützt den Sitzkomfort und ermöglicht das optimale Anpassen an jede Körperform. Wir beliefern verschiedene Reisemobilhersteller europaweit mit individuell gestalteten Sitzen. Crashtests und Zugversuche stellen sicher, dass Ihr Aguti Sitz auch in kritischen Fahrsituationen Sicherheit bietet.

Zertifiziert nach  
ISO 9001:2000 durch den TÜV Rheinland.  
Unsere Produkte sind homologiert nach  
ECE/EG Richtlinien und M1 zugelassen.





## MILAN<sup>basic</sup> PILOTENSITZE



Der Milan Basic ist das Einsteigermodell in die Premiumklasse der Pilotensitze und die Alternative zum Originalsitz im Wohnmobil. Er bietet im Gegensatz zum Originalsitz des Basisfahrzeuges die Möglichkeit ihn vielfältig nachrüsten zu lassen.

Der Milan Basic bietet natürlich den Sitzkomfort, für den Aguti Sitze bekannt sind. Bei Originalsitzen wird besonders auf extreme Strapazierfähigkeit und weniger auf Ergonomie geachtet, weil diese Sitze für den täglichen Einsatz von Handwerkern und Speditionen konzipiert sind. Der Milan Basic ist jedoch für die gehobenen Ansprüche von Reisemobilisten entwickelt. Durch seine anatomisch angepassten Kontaktflächen für Beine und Rücken ist der Milan Basic der Garant für gesundes und körperunterstütztes Sitzen und eine entspannte Reise. Die stufenlose Rückenlehnenverstellung und die höhenverstellbaren Klapparmlehnen mit Integralschaum-Armauflage machen den Milan Basic zum superbequemen Fahrzeugsitz.

Den Milan Basic gibt es in zwei Ausstattungsvarianten - einmal als Milan Basic - HNV, mit Höhen- und Neigungsverstellung für den Sitz und als Milan Basic - Standard. Viele weitere Zusatzausstattungen, wie pumpbare, mechanische oder elektrische Lordosenstütze, Sitzheizung oder textilbezogene Armlehnen sind für den Milan Basic erhältlich. Der Sitz wird in verschiedenen, kundenspezifischen Textildesigns angeboten.

Drehkonsolen sowie auch starre Adaptionen für die gängigen Seriensitzkästen sind für den Milan Basic erhältlich. Für Fiat Ducato X 250 sind Gurtstraffer erhältlich. Der Milan Basic ist nach M1 TÜV geprüft, d.h. er ist für den werkseitigen Einbau in schnellfahrenden Fahrzeugen (unter 3,5t zulässiges Gesamtgewicht) zugelassen.



Milan Basic - HNV mit Alcantara-Bezug



MILAN<sup>basic</sup>  
PILOTENSITZE



Milan Basic - HNV

**Technische Daten:**

Fahrer- und Beifahrerversion erhältlich

Ergonomie-Varianten und Gewicht	Milan Basic - Standard	ca.17 kg
	Milan Basic - HNV (mit Höhenneigungsverstellung)	ca.22 kg

**Basis-Ausstattung**  
 Höhenverstellbare Armlehnen mit Integralschaumauflage  
 Rückenlehnenverstellung per Rast- oder Drehbeschlag  
 Gleitschienen mit 200mm Verstellweg

**Zusatz-Ausstattung**  
 Fahrzeugabhängige Drehkonsolen  
 Starre Adaptionen (für Originalsitzkasten)  
 Sitzheizung  
 Aufpumpbare, mechanische oder elektrische Lordosenstütze  
 Textilbezogene Armlehne

Für Fiat Ducato X 250 sind Gurtstraffer erhältlich.

**Zulassung**  
 Statische TÜV-Prüfung nach M1 (zugelassen für den werkseitigen Einbau in schnellfahrenden Fahrzeugen (Fahrzeuge unter 3,5t zulässiges Gesamtgewicht))

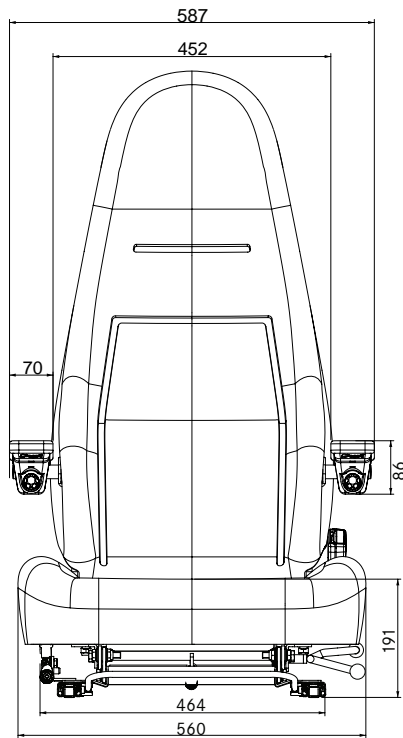
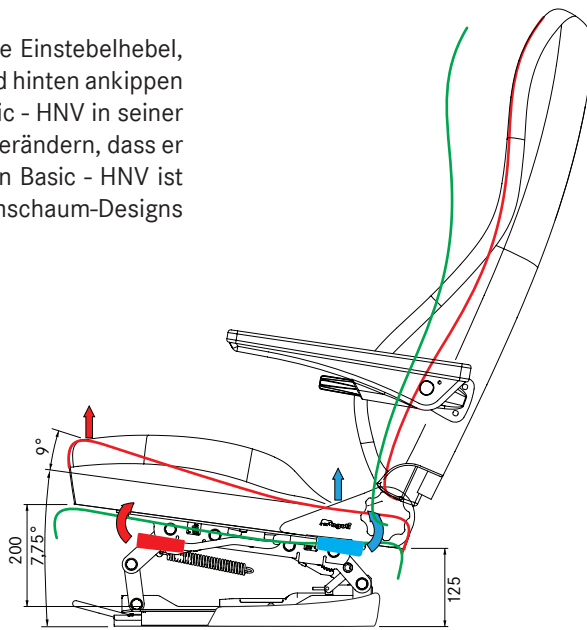
## MILAN<sup>basic</sup> PILOTENSITZE



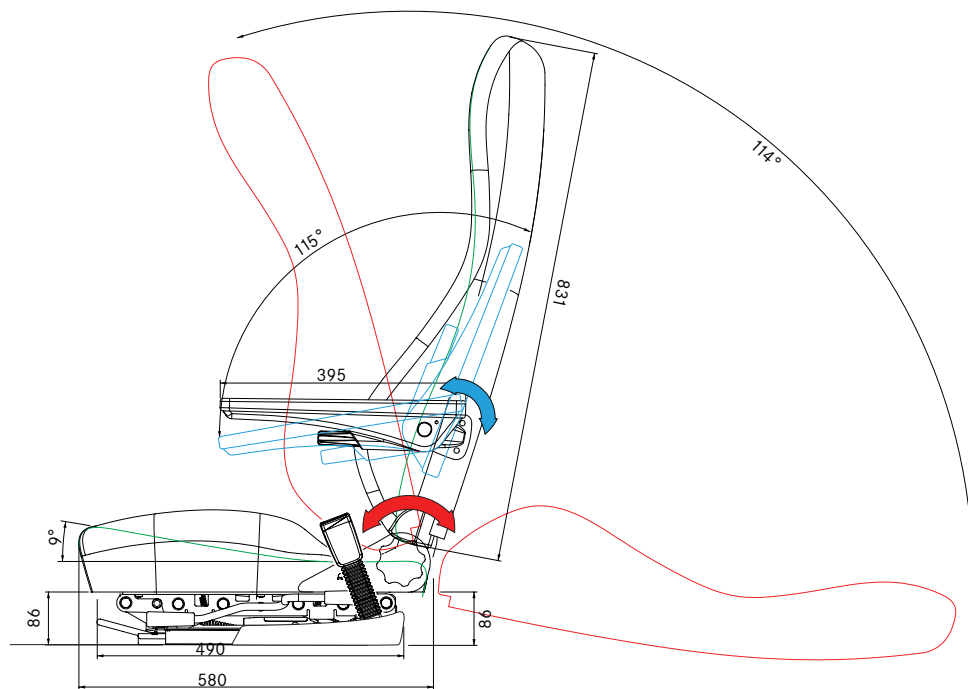
Der Milan Basic - HNV besitzt zwei seitliche Einstelbelhebel, mit welchen sich der gesamte Sitz vorne und hinten ankippen läßt. Dadurch ist es möglich den Milan Basic - HNV in seiner Höhe sowie seinem Neigungswinkel so zu verändern, dass er sich optimal dem Körper anpasst. Der Milan Basic - HNV ist selbstverständlich in allen Aguti Polsterformschaum-Designs erhältlich.

Fahrersitz abgebildet

Beifahrersitz spiegelbildlich  
ohne Zeichnung



Frontalansicht



Seitenansicht

Alle Maße in mm